


PARTNER

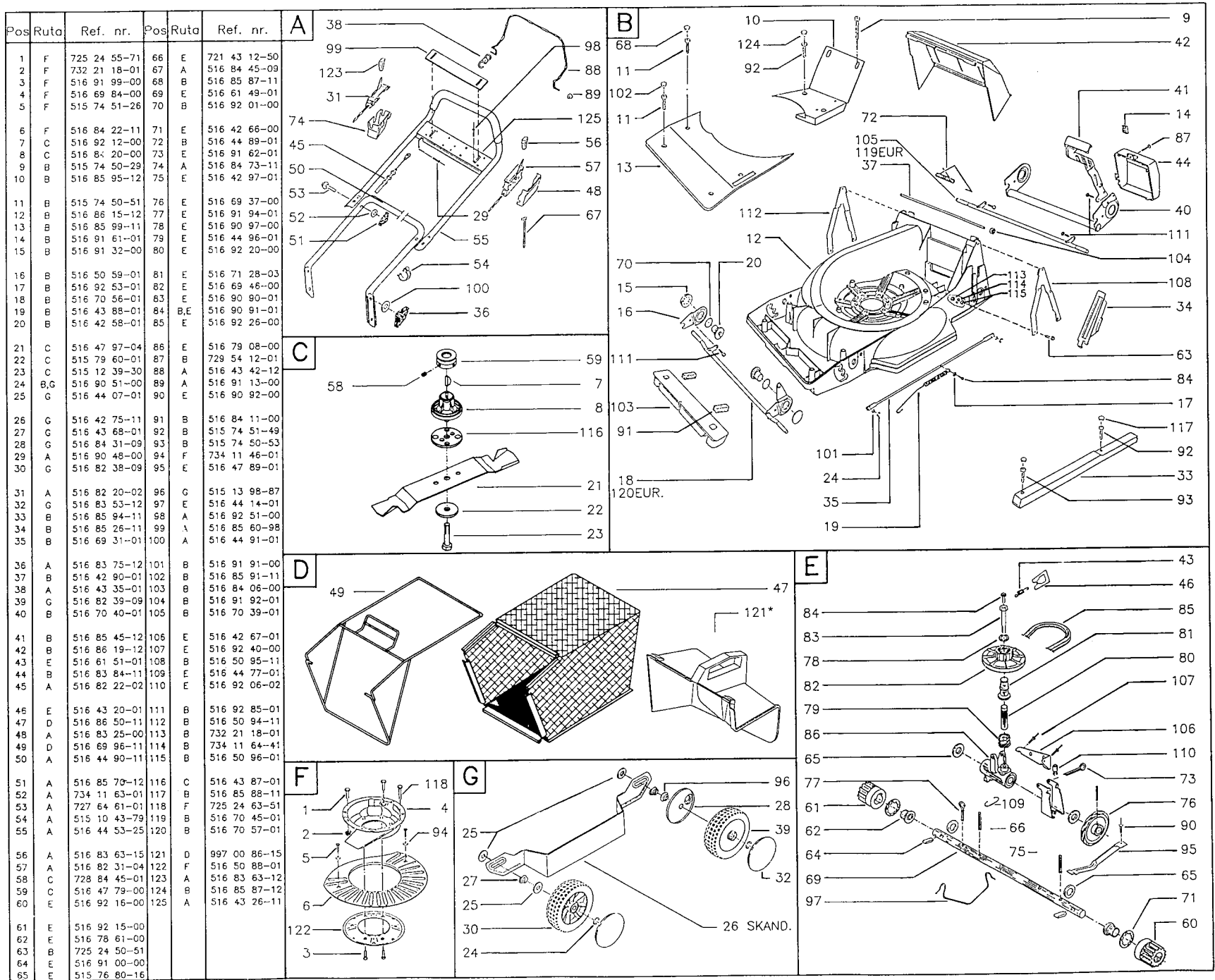
ProdNo: Skand: 994 20 31-10 Exp: 994 20 32-10
 Engine: B & S 123802 Type: 0413 Trfm: 01

5



148 CD
1994:1

SPAREPARTS
107 25 15-65



Pos	Ruta	Ref. nr.	Pos	Ruta	Ref. nr.
1	F	725 24 55-71	66	E	721 43 12-50
2	F	732 21 18-01	67	A	516 84 45-09
3	F	516 91 99-00	68	B	516 85 87-11
4	F	516 69 84-00	69	E	516 61 49-01
5	F	515 74 51-26	70	B	516 92 01-00
6	F	516 84 22-11	71	E	516 42 66-00
7	C	516 92 12-00	72	B	516 44 89-01
8	C	516 84 20-00	73	E	516 91 62-01
9	B	515 74 50-29	74	A	516 84 73-11
10	B	516 85 95-12	75	E	516 42 97-01
11	B	515 74 50-51	76	E	516 69 37-00
12	B	516 86 15-12	77	E	516 91 94-01
13	B	516 85 99-11	78	E	516 90 97-00
14	B	516 91 61-01	79	E	516 44 96-01
15	B	516 91 32-00	80	E	516 92 20-00
16	B	516 50 59-01	81	E	516 71 28-03
17	B	516 92 53-01	82	E	516 69 46-00
18	B	516 70 56-01	83	E	516 90 90-01
19	B	516 43 88-01	84	B,E	516 90 91-01
20	B	516 42 58-01	85	E	516 92 26-00
21	C	516 47 97-04	86	E	516 79 08-00
22	C	515 79 60-01	87	B	729 54 12-01
23	C	515 12 39-30	88	A	516 43 42-12
24	B,G	516 90 51-00	89	A	516 91 13-00
25	G	516 44 07-01	90	E	516 90 92-00
26	C	516 42 75-11	91	B	516 84 11-00
27	C	516 43 68-01	92	B	515 74 51-49
28	G	516 84 31-09	93	B	515 74 50-53
29	A	516 90 48-00	94	F	734 11 46-01
30	G	516 82 38-09	95	E	516 47 89-01
31	A	516 82 20-02	96	G	515 13 98-87
32	G	516 83 53-12	97	E	516 44 14-01
33	B	516 85 94-11	98	A	516 92 51-00
34	B	516 85 26-11	99	A	516 85 60-98
35	B	516 69 31-01	100	A	516 44 91-01
36	A	516 83 75-12	101	B	516 91 91-00
37	B	516 42 90-01	102	B	516 85 91-11
38	A	516 43 35-01	103	B	516 84 06-00
39	G	516 82 39-09	104	B	516 91 92-01
40	B	516 70 40-01	105	B	516 70 39-01
41	B	516 85 45-12	106	E	516 42 67-01
42	B	516 86 19-12	107	E	516 92 40-00
43	E	516 61 51-01	108	B	516 50 95-11
44	B	516 83 84-11	109	E	516 44 77-01
45	A	516 82 22-02	110	E	516 92 06-02
46	E	516 43 20-01	111	B	516 92 85-01
47	D	516 86 50-11	112	B	516 50 94-11
48	A	516 83 25-00	113	B	732 21 18-01
49	D	516 69 96-11	114	B	734 11 64-41
50	A	516 44 90-11	115	B	516 50 96-01
51	A	516 85 70-12	116	C	516 43 87-01
52	A	734 11 63-01	117	B	516 85 88-11
53	A	727 64 61-01	118	F	725 24 63-51
54	A	515 10 43-79	119	B	516 70 45-01
55	A	516 44 53-25	120	B	516 70 57-01
56	A	516 83 63-15	121	D	997 00 86-15
57	A	516 82 31-04	122	F	516 50 88-01
58	C	728 84 45-01	123	A	516 83 63-12
59	C	516 47 79-00	124	B	516 85 87-12
60	E	516 92 16-00	125	A	516 43 26-11
61	E	516 92 15-00			
62	E	516 78 61-00			
63	B	725 24 50-51			
64	E	516 91 00-00			
65	E	515 76 80-16			

*Tillbehör/Accessories/Zubehöre/Accessoires/Accesorios